

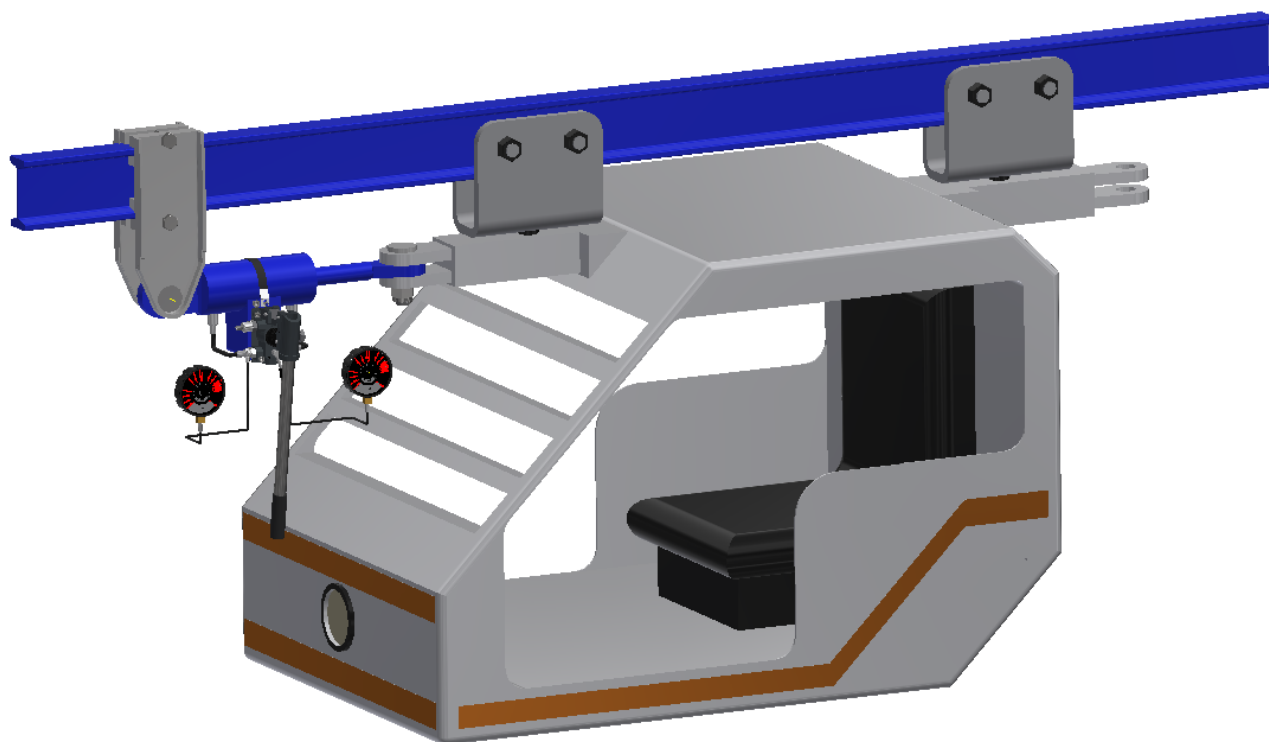


ZAKŁAD BUDOWY MASZYN DOŚWIADCZALNYCH Sp. z o.o.
41-708 Ruda Śląska, ul. Pawła 6

Karta katalogowa
Przyrządy do pomiaru siły hamowania

Strona 1z 6

Karta katalogowa Przyrządów do pomiaru siły hamowania typ Z-kN15, Z-kN18, Z-kN24, typ Z-kN15/z, Z-kN18/z, Z-kN24/z



Producent:

Zakład Budowy Maszyn Doświadczalnych
ZBMD Sp. z o.o.
41-708 Ruda Śląska
ul. Pawła 6



ZAKŁAD BUDOWY MASZYN DOŚWIADCZALNYCH Sp. z o.o.
41-708 Ruda Śląska, ul. Pawła 6

Karta katalogowa
Przyrządy do pomiaru siły hamowania

Strona 2z 6

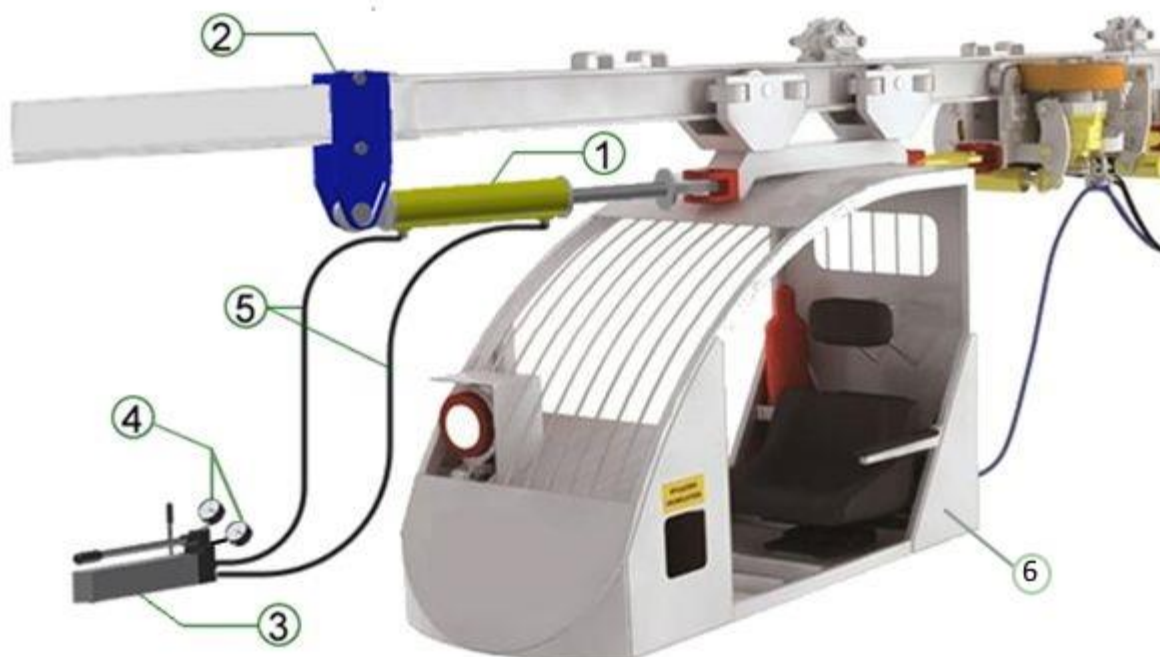
Spis treści

1	Opis ogólny.....	3
2	Części składowe przyrządu (rys.nr.1)	4
3	Budowa przyrządu Z-kN/z rys. nr.2.....	4
5	Pakowanie	5
5	Zakres dostawy.....	6
6	Zamawianie wyrobu	6

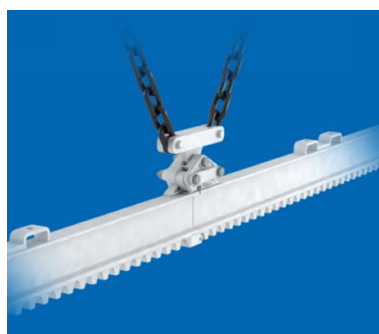
1 Opis ogólny

Przyrządy z serii Z-kN służą do kontroli statycznej siły hamowania wszystkich rodzajów wózków hamulcowych, lokomotyw kolejek podwieszanych o napędzie spalinowym, elektrycznym, pneumatycznym, a także ciągników manewrowych. Przyrząd może być stosowany w podziemnych zakładach górniczych w polach metanowych, w wyrobiskach zaliczonych do stopnia „a”, „b” lub „c” niebezpieczeństwa wybuchu metanu oraz klasy A lub B zagrożenia wybuchem pyłu węglowego.

Inne zastosowanie przyrządu kontroli statycznej siły hamowania, wykraczające poza wyżej określone, uważane jest za zastosowanie niezgodne z przeznaczeniem. W tym przypadku producent nie ponosi odpowiedzialności za wynikające z tego tytułu szkody.



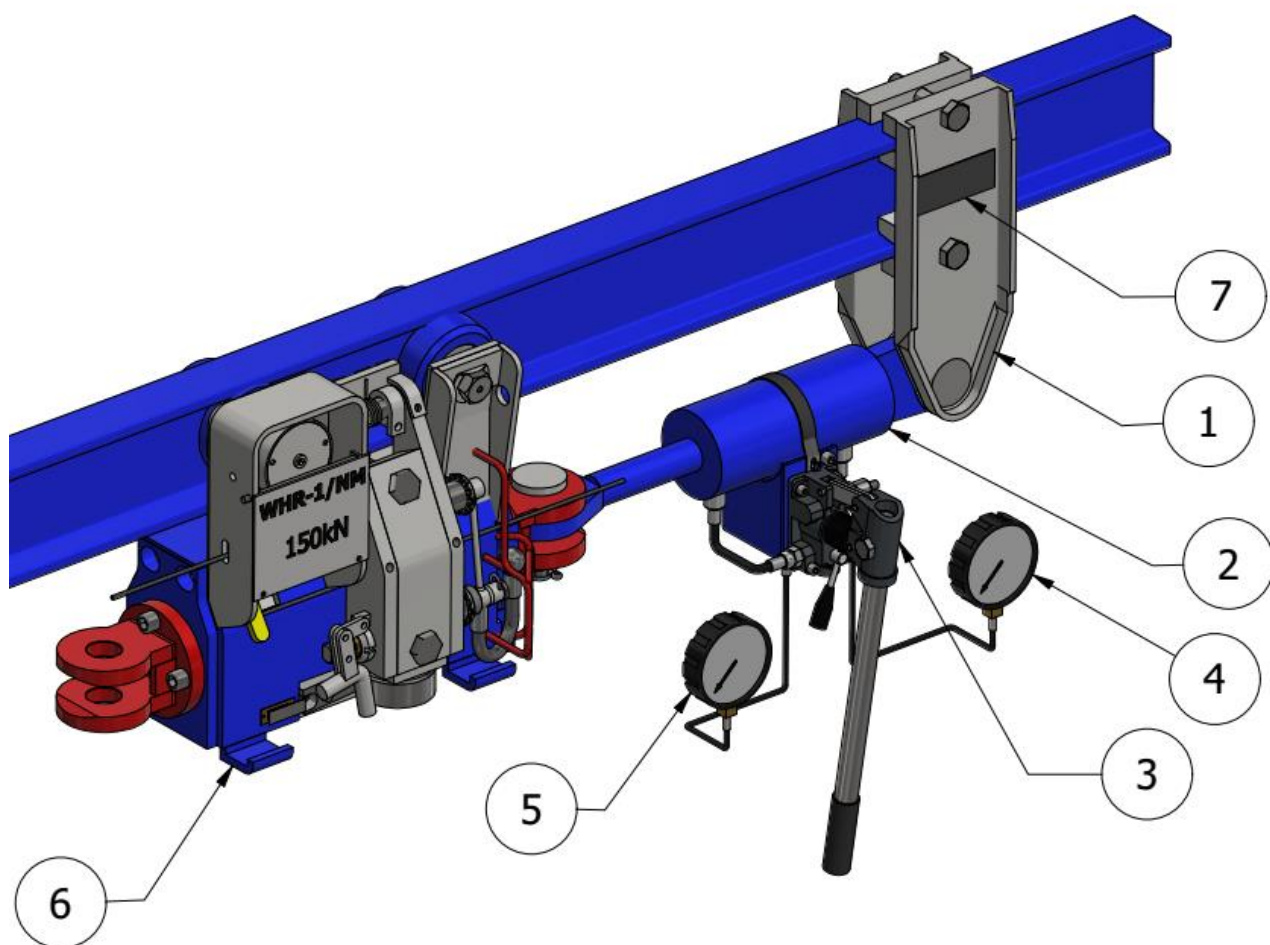
Rys. 1



Istnieje także możliwość użycia przyrządu na szynie zębatej.

2 Części składowe przyrządu (rys.nr.1)

1. Siłownik hydrauliczny siły uciągu i hamowania.
2. Uchwyt do szyny prostej lub zębatej.
3. Pompa hydrauliczna ręczna.
4. Manometry wyskalowane w kN.
5. przewody połączeniowe.
6. przykładowe urządzenie w trakcie badania (kolejka podwieszana)



3 Budowa przyrządu Z-kN/z rys. nr.2

1. Uchwyt mocowany na szynie,
2. Siłownik,
3. Pompa doczepiana na siłowniku
4. Manometr skala w kN
5. Manometr skala w kN
6. Przykładowe urządzenie związane do przyrządu (wózek hamulcowy)
7. Tabliczka znamionowa.

4 Dane techniczne

Lp	Wyszczególnienie	Typ	Wielkość
1	Maksymalna siła ciągnąca i pchana	Z-kN 15	150kN przy ciśn. roboczym 25MPa
		Z-kN 18	180kN przy ciśn. roboczym 36MPa
		Z-kN 24	240kN przy ciśn. roboczym 48MPa
2	Masa pompy ZPH70	kg	9
3	Masa pompy ZPH40	kg	7
4	Masa własna uchwytu i siłownika	kg	35,8
5	Wydajność pompy ZPH70	cm ³ /cykl	1,3-2,3
6	Wydajność pompy ZPH40	cm ³ /cykl	2,5
7	Czynnik hydrauliczny, pojemność zbiornika	HL-40/68	2,20 l.
8	Średnica sworznia gniazda przyłączeniowego	mm	40
9	Profil szyny	I	155 wg DIN

5 Pakowanie





5 Zakres dostawy

Dostawa obejmuje:

- kompletny przyrząd Z-kN danego typu,
- instrukcja obsługi,
- karta gwarancyjna,
- deklaracja spełnienia przez wyrób wymagań technicznych.

6 Zamawianie wyrobu

Przyrząd do pomiaru siły hamowania można zamówić w:

Zakład Budowy Maszyn Doświadczalnych Sp. z o.o.

ul. Pawła 6; 41-708 Ruda Śląska

Krzysztof Klasik

tel.: +48 515797227

e-mail: biuro@zbmdspzoo.pl

k.klasik@zbmdspzoo.pl
